

IS 180-2

blanc
EAN 4007841 603212
Réf. 603212



infrared sensor
180°



max. 12 m

1000 W

1000 W max.



IP54



2 - 2000 lux



5 sec - 15 min



Idéal 2 m



energy saving

3 years

manufacturer's
warranty steinel.de/
garantie



CE

Description du fonctionnement

Le préféré des propriétaires de maisons. Détecteur de mouvement infrarouge IS 180-2 pour l'intérieur et l'extérieur, idéal pour les grandes façades de maison et les voies d'accès, support mural d'angle pour montage en angle disponible en tant qu'accessoire, angle de détection de 180°, portée réglable jusqu'à 12 m ou 5 m, seuils temporel et de crépuscularité réglables, zone de détection limitable en utilisant les caches enfichables.

Caractéristiques techniques

Dimensions (L x l x H)	56 x 76 x 120 mm	Lampes LED > 2 W < 8 W	175 W
Garantie du fabricant	3 ans	Lampes LED > 8 W	350 W
Réglages via	Potentiomètres	Charge capacitive en µF	132 µF
Avec télécommande	Non	Technologie, détecteurs	infrarouge passif, Détecteur de lumière
Variante	blanc	Hauteur de montage	1,80 – 4,00 m
UC1, Code EAN	4007841603212	Hauteur de montage max.	4,00 m
Modèle	Détecteur de mouvement	Hauteur de montage optimale	2 m
Emplacement	Intérieur, Extérieur	Angle de détection	180 °
Emplacement, pièce	extérieur, entrée, tout autour du bâtiment, terrasse / balcon, Cour et allée	Angle d'ouverture	90 °
Coloris	blanc	Protection au ras du mur	Oui
Couleur, RAL	9010	Possibilité de neutraliser la détection par segments	Oui
Support mural d'angle inclus	Non	Cadrage électronique	Non
Lieu d'installation	mur, angle	Cadrage mécanique	Non
Montage	En saillie, Mur, angle	Portée radiale	r = 1.5 m (4 m ²) / r = 3 m (14 m ²)
Indice de protection	IP54	Portée tangentielle	r = 5 m (39 m ²) / r = 12 m (226 m ²)
Classe	II	Zones de commutation	504 zones de commutation

IS 180-2

blanc
 EAN 4007841 603212
 Réf. 603212



Caractéristiques techniques

Température ambiante	de -20 jusqu'à 50 °C
Matériau	Matière plastique
Alimentation électrique	230 V / 50 Hz
Sortie de commutation 1, charge ohmique	1000 W
Tubes fluorescents ballasts électroniques	350 W
Tubes fluorescents non compensés	500 VA
Tubes fluorescents compensés par série	900 VA
Tubes fluorescents compensés en parallèle	500 VA
Sortie de commutation 1, lampes halogènes basse tension	1000 VA
Lampes LED < 2 W	100 W

Réglage crépusculaire	2 – 2000 lx
Temporisation	5 s – 15 Min.
Fonction balisage	Non
Éclairage principal réglable	Non
Réglage du seuil de déclenchement Teach (apprentissage)	Non
Réglage de l'éclairage permanent	Non
Mise en réseau possible	Oui
Type de la mise en réseau	Maître/maître
Mise en réseau via	Câble
Catégorie de produits	Détecteur de mouvement

Accessoires

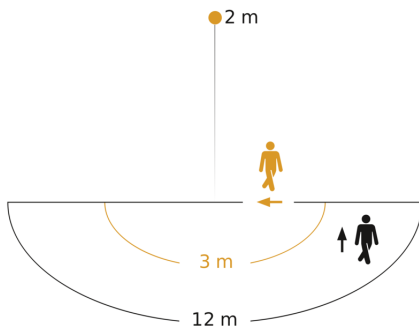
EAN 4007841 085148

Support mural d'angle pour IS 180-2, IS 2180-2 et IS 2180 ECO

IS 180-2

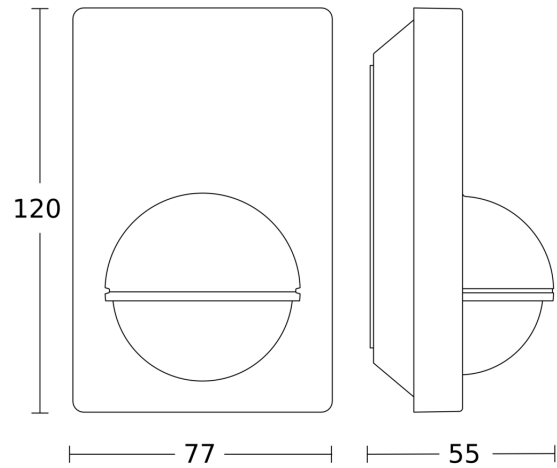
blanc
EAN 4007841 603212
Réf. 603212

Zone de détection

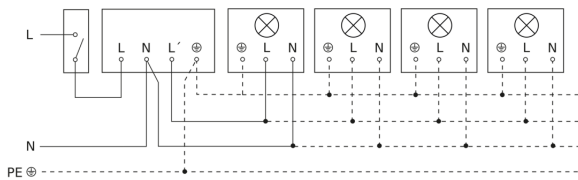


Hauteur d'installation: 1,80 m – 4,00 m
Orange: sens de passage radial
Noir: sens de passage tangentiel

Dessin dimensionnel



Luminaire sans conducteur de neutre



Luminaire avec conducteur de neutre



Raccordement par commutateur séquentiel pour la commande manuelle ou automatique



Schéma de câblage Raccordement via un commutateur pour l'éclairage permanent et le mode automatique

